

Notas:

- Serviços e materiais de instalação são de responsabilidade do cliente salvo cláusula contratual, sendo considerados materiais de instalação:
 - Cabos elétricos para ligação dos equipamentos que compõem o sistema;
 - Quadro elétrico dimensionado para instalação dos equipamentos;
 - Calhas e dutos para exaustão;
 - Separador de óleo para água do dreno;
 - Interligação com a rede de gases.
- Em casos de instabilidades no fornecimento de energia elétrica será necessária a instalação de no-break 220V para o comando eletrônico de válvulas do sistema;
- Recomenda-se a interligação do equipamento ao gerador de energia, quando disponível;
- O local de instalação deve ter acesso restrito ao pessoal autorizado;
- Nos pontos indicados deverá ser providenciada tubulação de espera para receber os drenos do equipamento. Caso haja certificação ISO 14000 deverá ser instalado um separador de água/óleo antes da saída de dreno;
- Instalação conforme RDC50, NBR12188, NBR13587;
- Projeto orientativo para layout dos equipamentos, não serve como projeto para obra civil;
- Dimensões em centímetros.



Dinattec Indústria e Comércio Ltda

Rua Valdemiro Valaski, 2006
Rio Pequeno - S. J. Pinhais - PR
Tel: (41) 3595-8686
www.dinattec.ind.br

RESPONSÁVEL TÉCNICO:
ENGº JOÃO VICENTE DE OLIVEIRA E SILVA - CREA-PR 135458/D

DATA DESENHO:
25/09/2017

REVISÃO
0

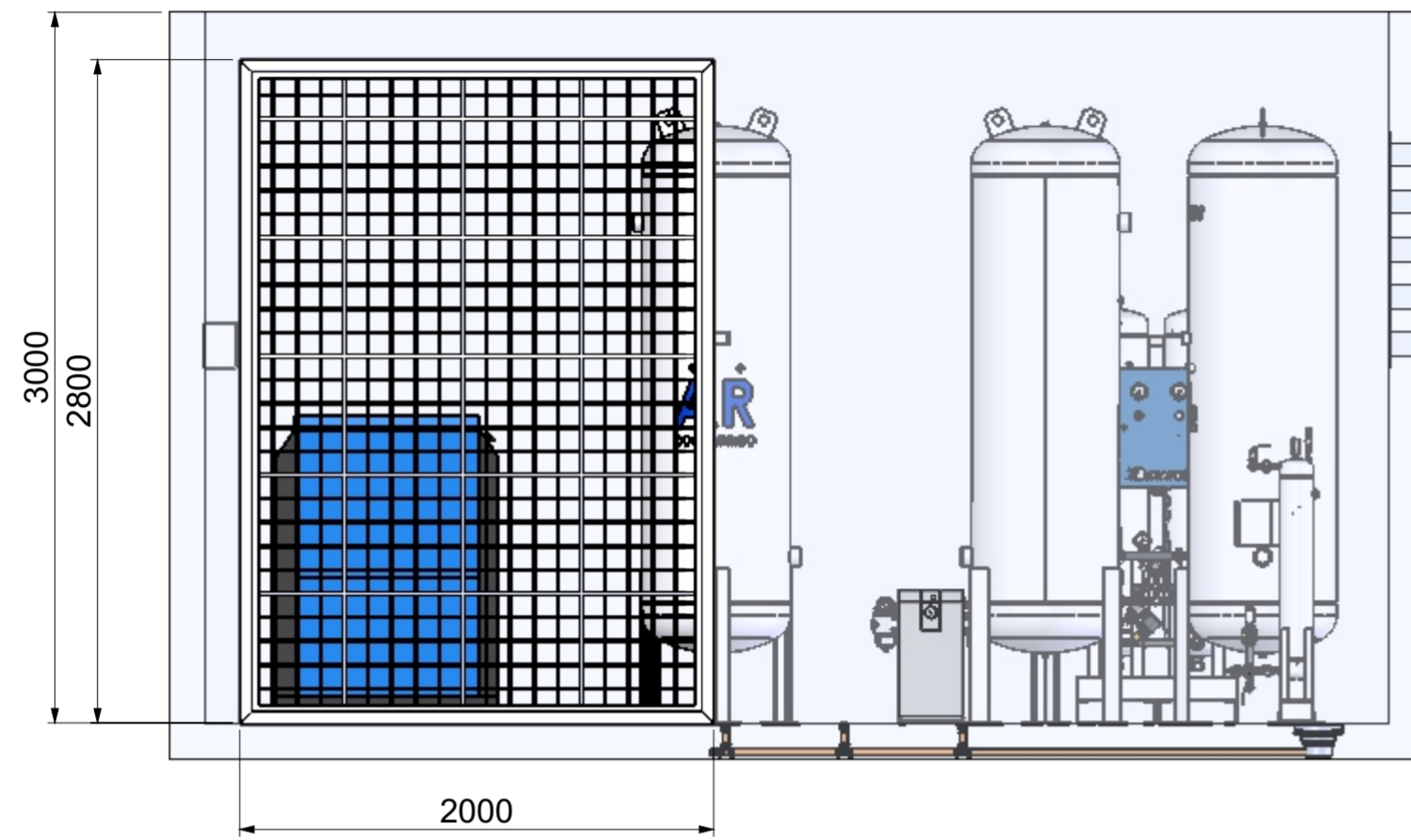
FOLHA:
1/3

TÍTULO: LAYOUT INSTALAÇÃO PADRÃO - USIOX 010 BÁSICA

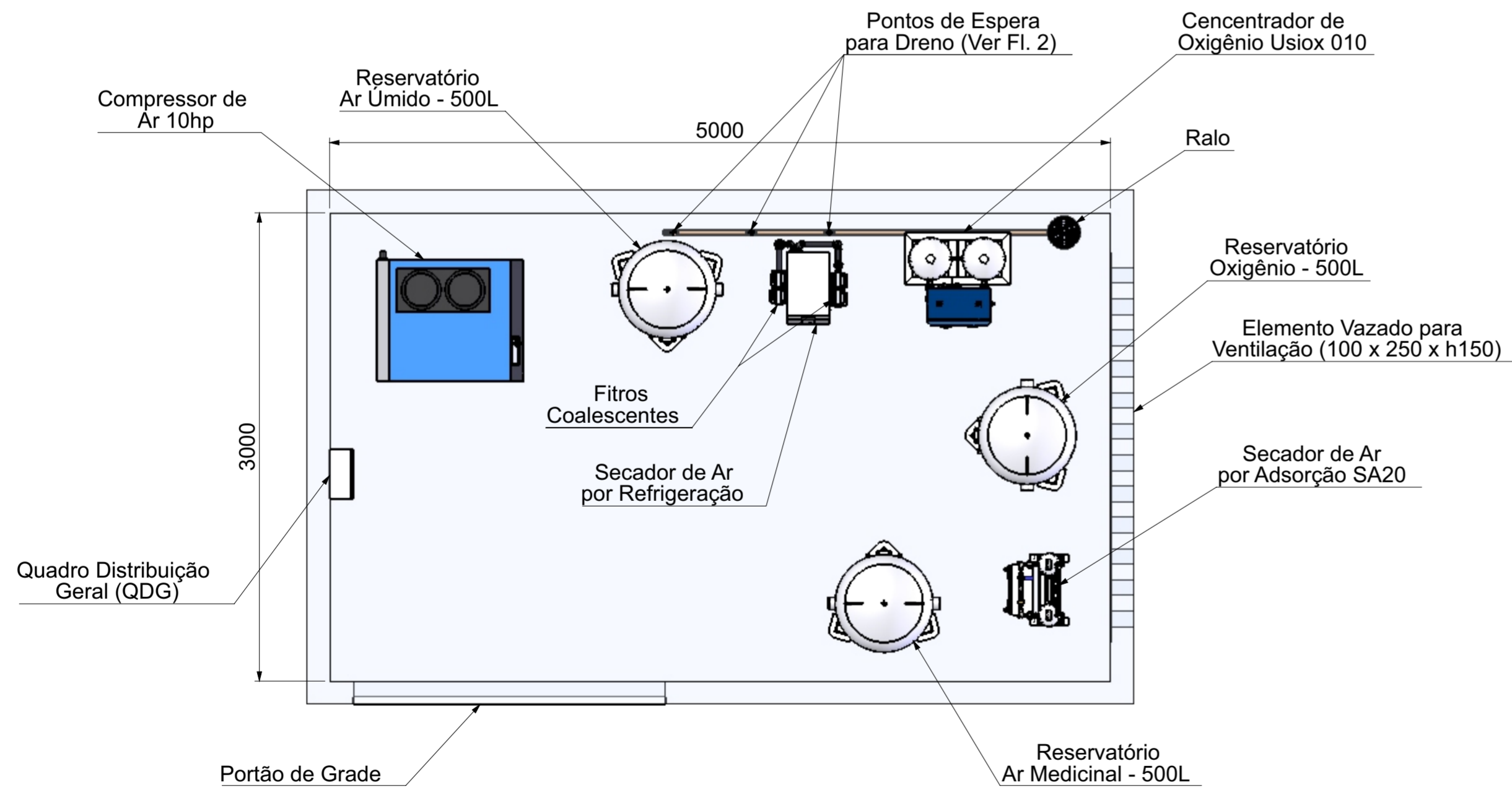
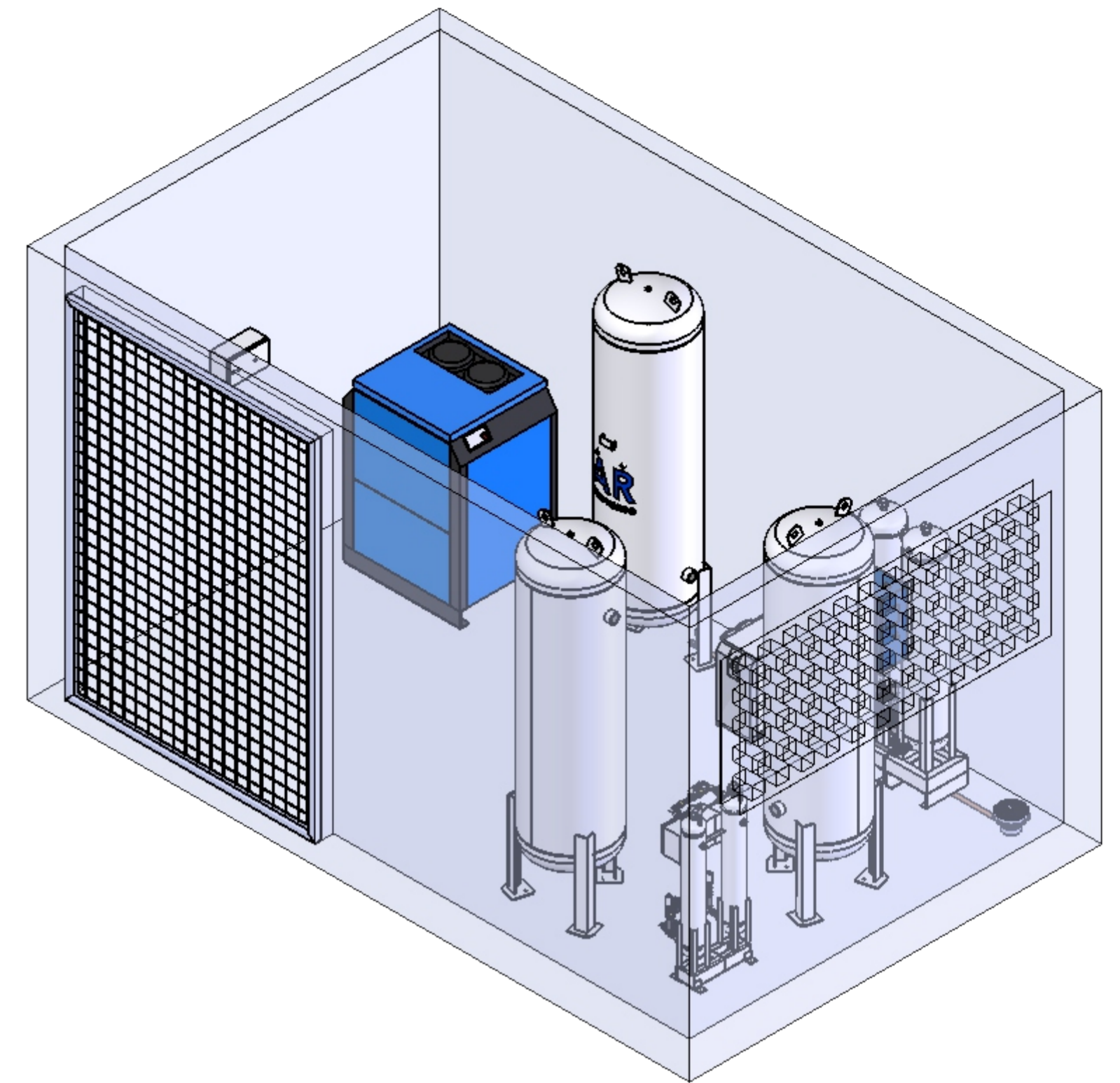
CLIENTE:

DES. Nº:
USIOX 010 - AIR

FORMATO A2



Elemento Vazado para Ventilação (100 x 250 x h150)



Notas:

- Serviços e materiais de instalação são de responsabilidade do cliente salvo cláusula contratual, sendo considerados materiais de instalação:
 - Cabos elétricos para ligação dos equipamentos que compõem o sistema;
 - Quadro elétrico dimensionado para instalação dos equipamentos;
 - Calhas e dutos para exaustão;
 - Separador de óleo para água do dreno;
 - Interligação com a rede de gases.
- Em casos de instabilidades no fornecimento de energia elétrica será necessária a instalação de no-break 220V para o comando eletrônico de válvulas do sistema;
- Recomenda-se a interligação do equipamento ao gerador de energia, quando disponível;
- O local de instalação deve ter acesso restrito ao pessoal autorizado;
- Nos pontos indicados deverá ser providenciada tubulação de espera para receber os drenos do equipamento. Caso haja certificação ISO 14000 deverá ser instalado um separador de água/óleo antes da saída de dreno;
- Instalação conforme RDC50, NBR12188, NBR13587;
- Projeto orientativo para layout dos equipamentos, não serve como projeto para obra civil;
- Dimensões em centímetros.



Dinattec Indústria e Comércio Ltda

Rua Valdemiro Valaski, 2006
Rio Pequeno - S. J. Pinhais - PR
Tel: (41) 3595-8686
www.dinattec.ind.br

RESPONSÁVEL TÉCNICO:
ENGº JOÃO VICENTE DE OLIVEIRA E SILVA - CREA-PR 135458/D

DATA DESENHO:
25/09/2017

REVISÃO
0

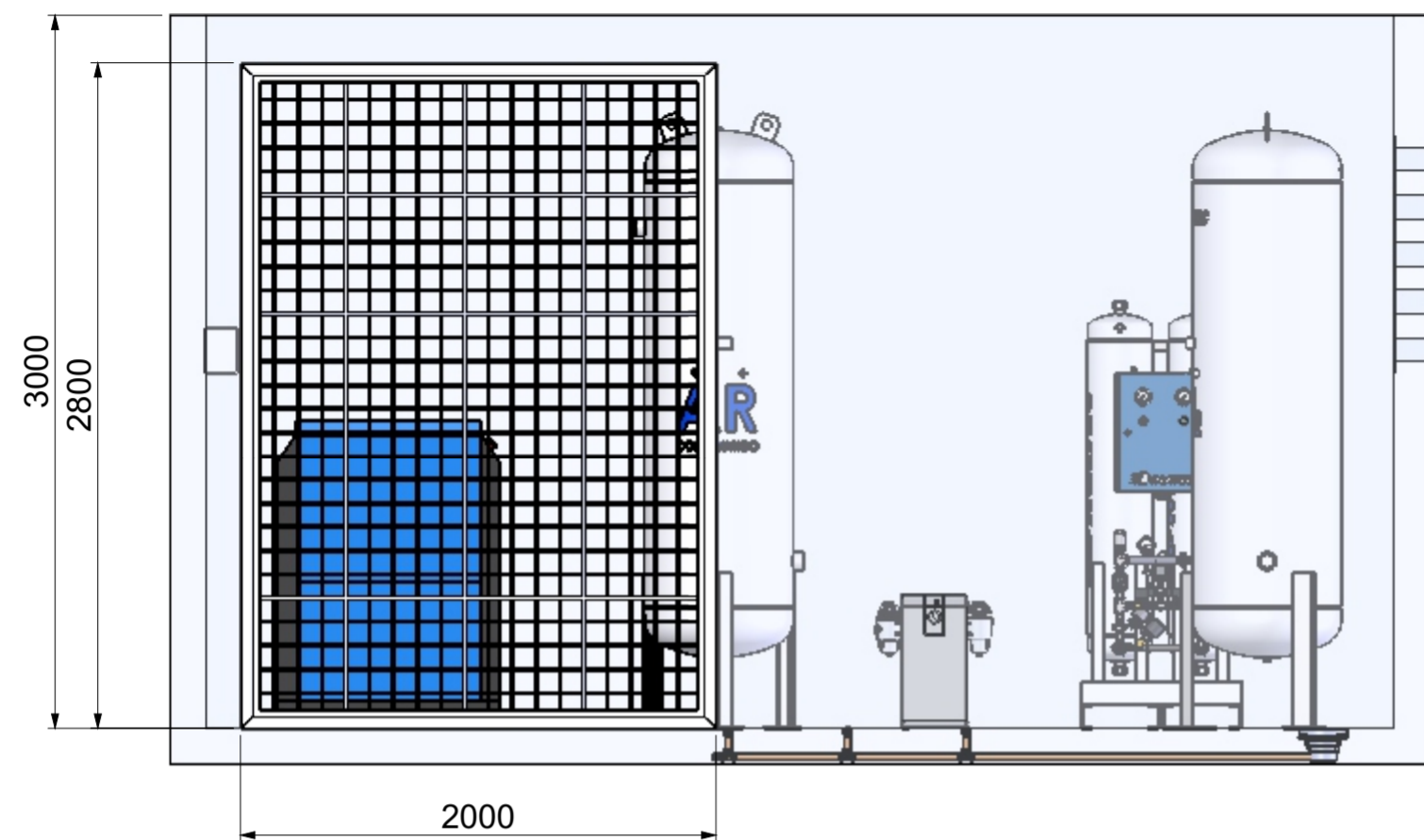
FOLHA:
1/1

TÍTULO: LAYOUT INSTALAÇÃO PADRÃO - USIOX 010 AIR

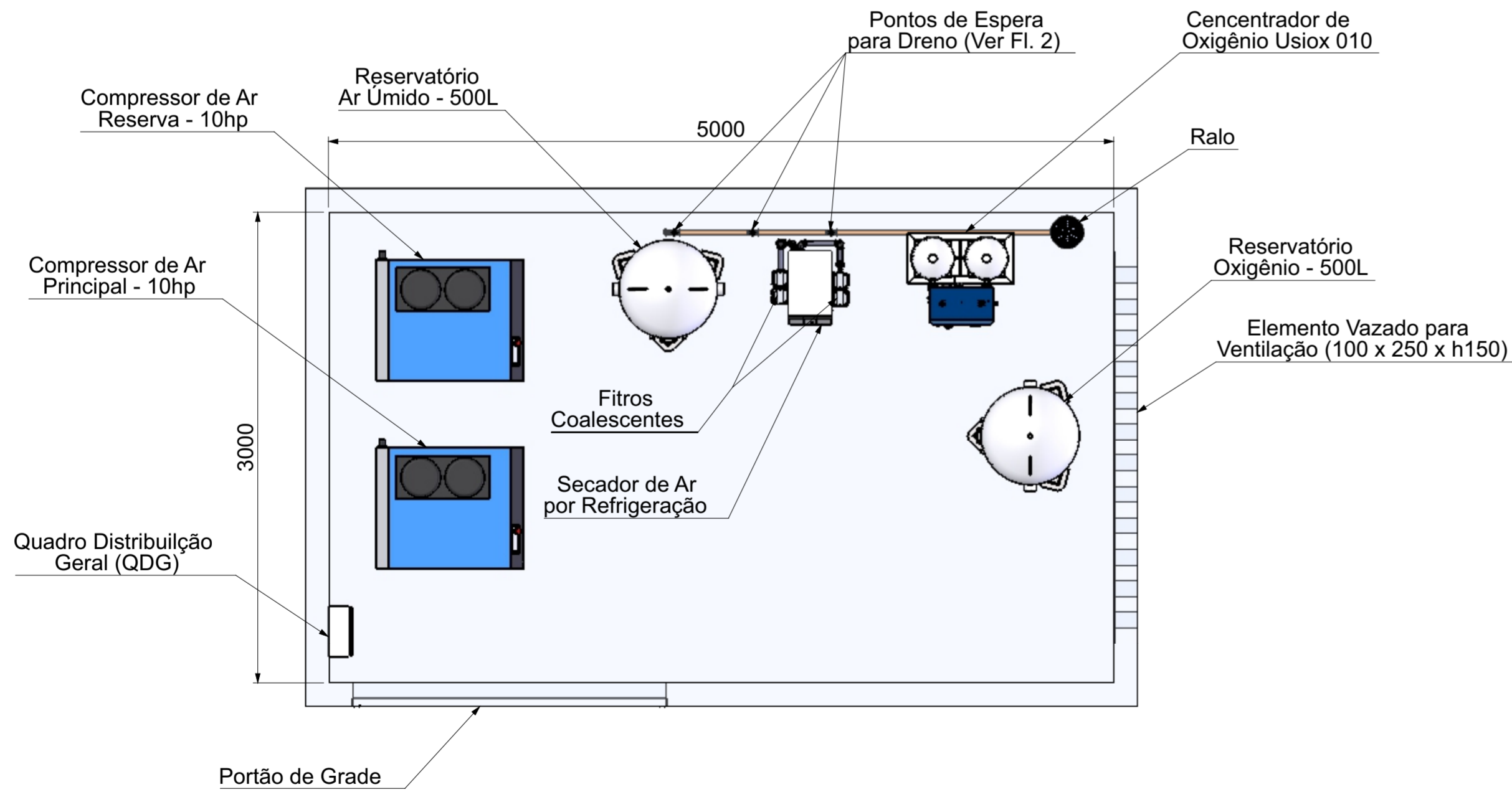
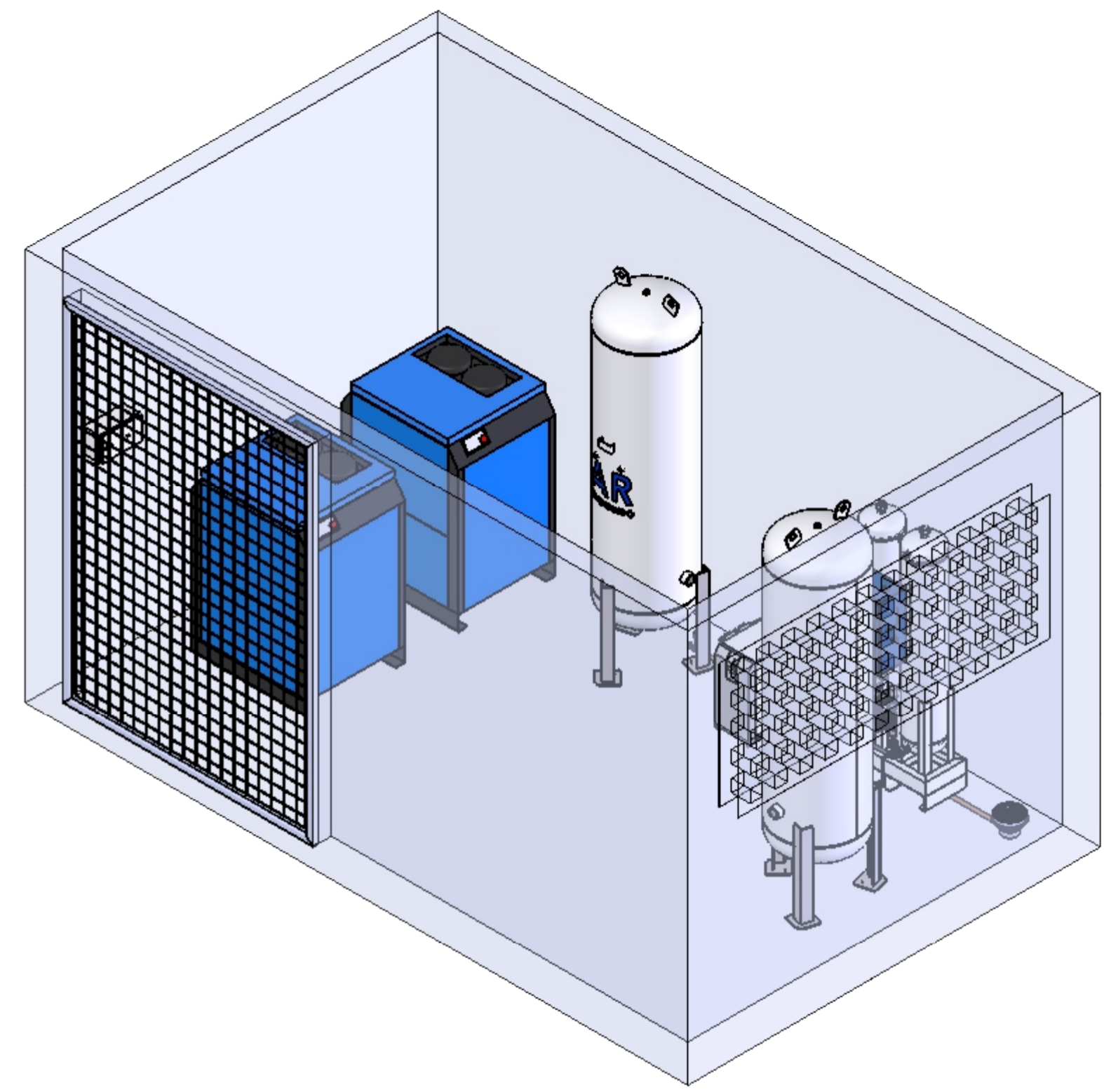
CLIENTE:

DES. Nº:
USIOX 010 - AIR

FORMATO A2



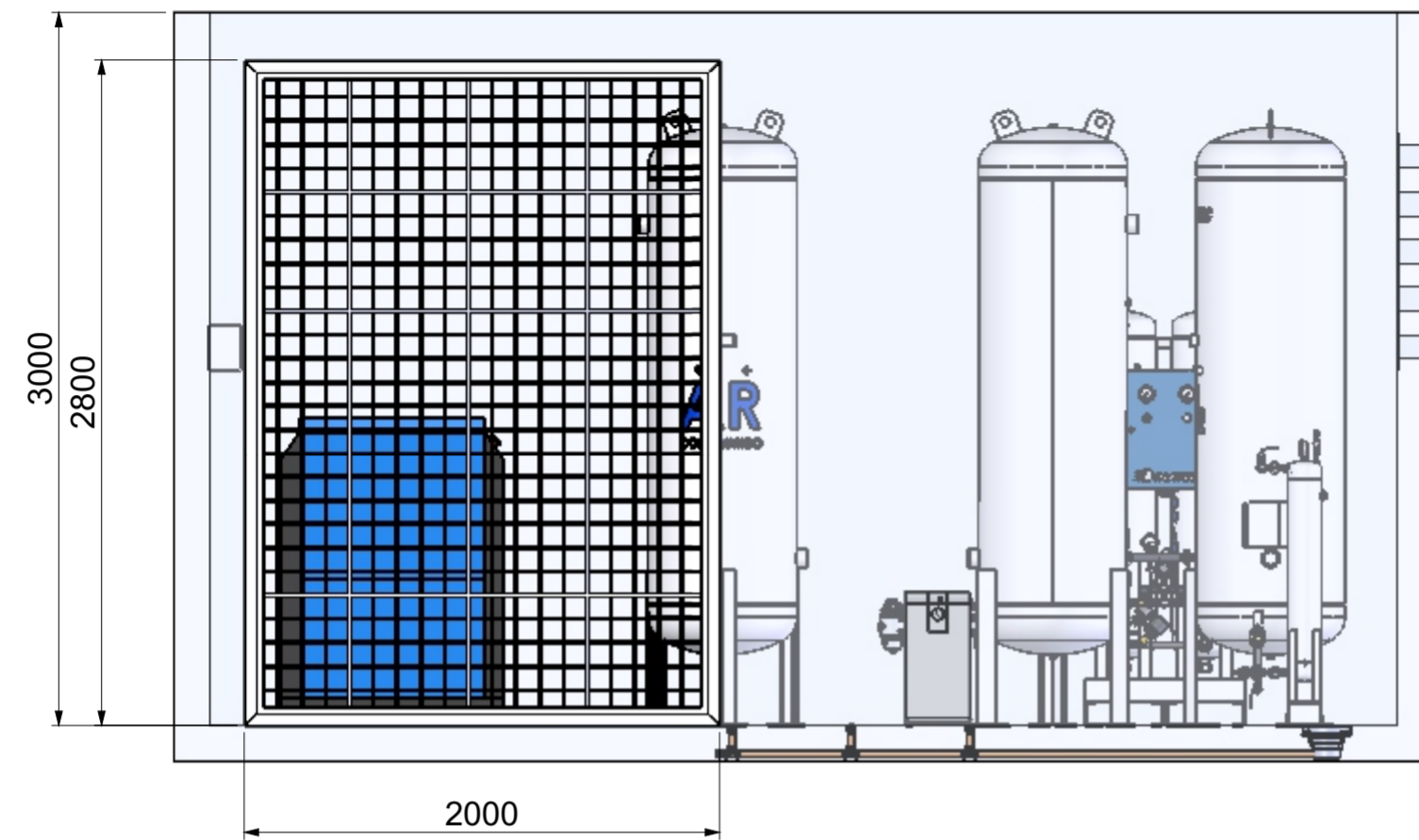
Elemento Vazado para Ventilação (100 x 250 x h150)



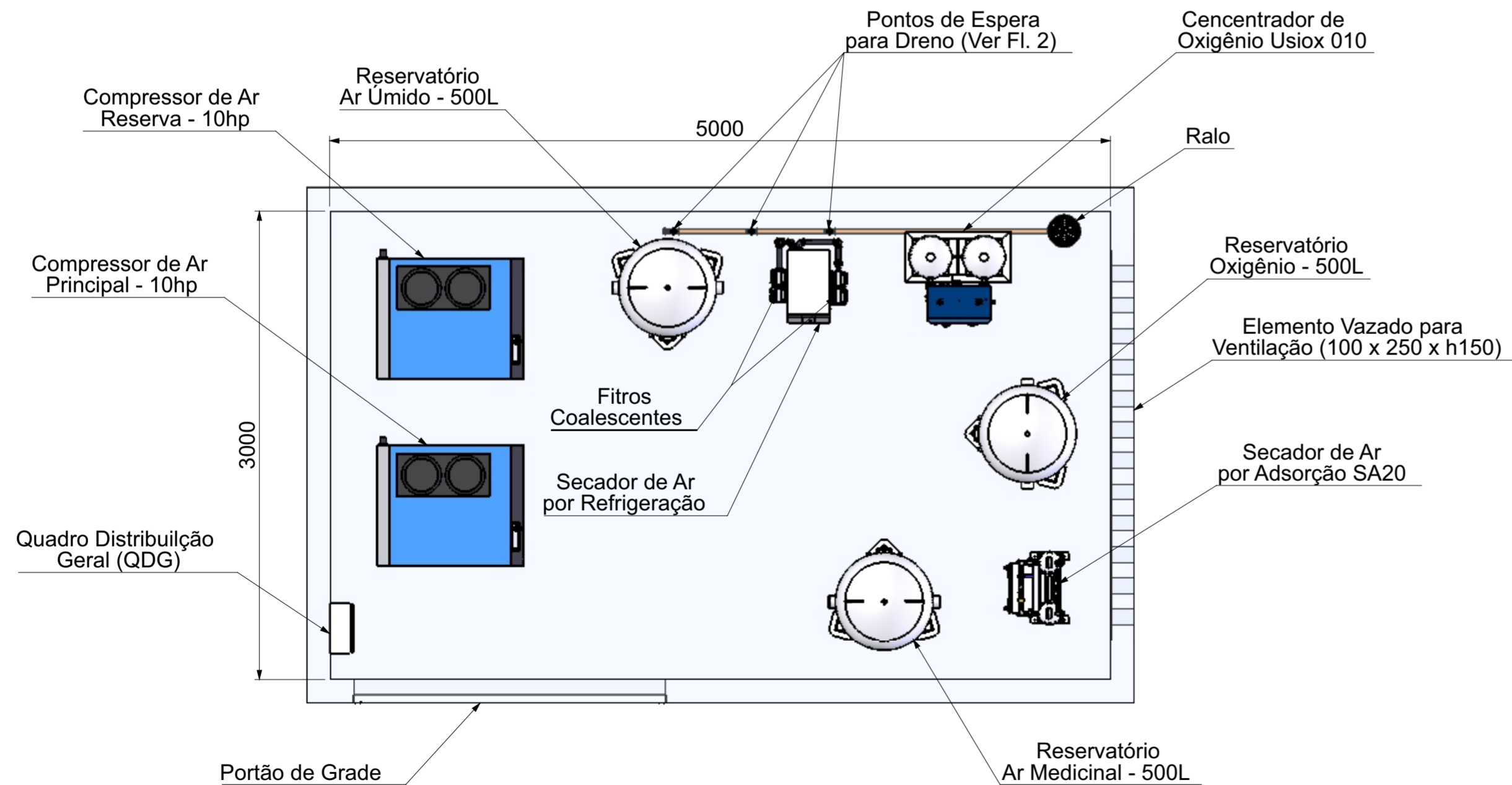
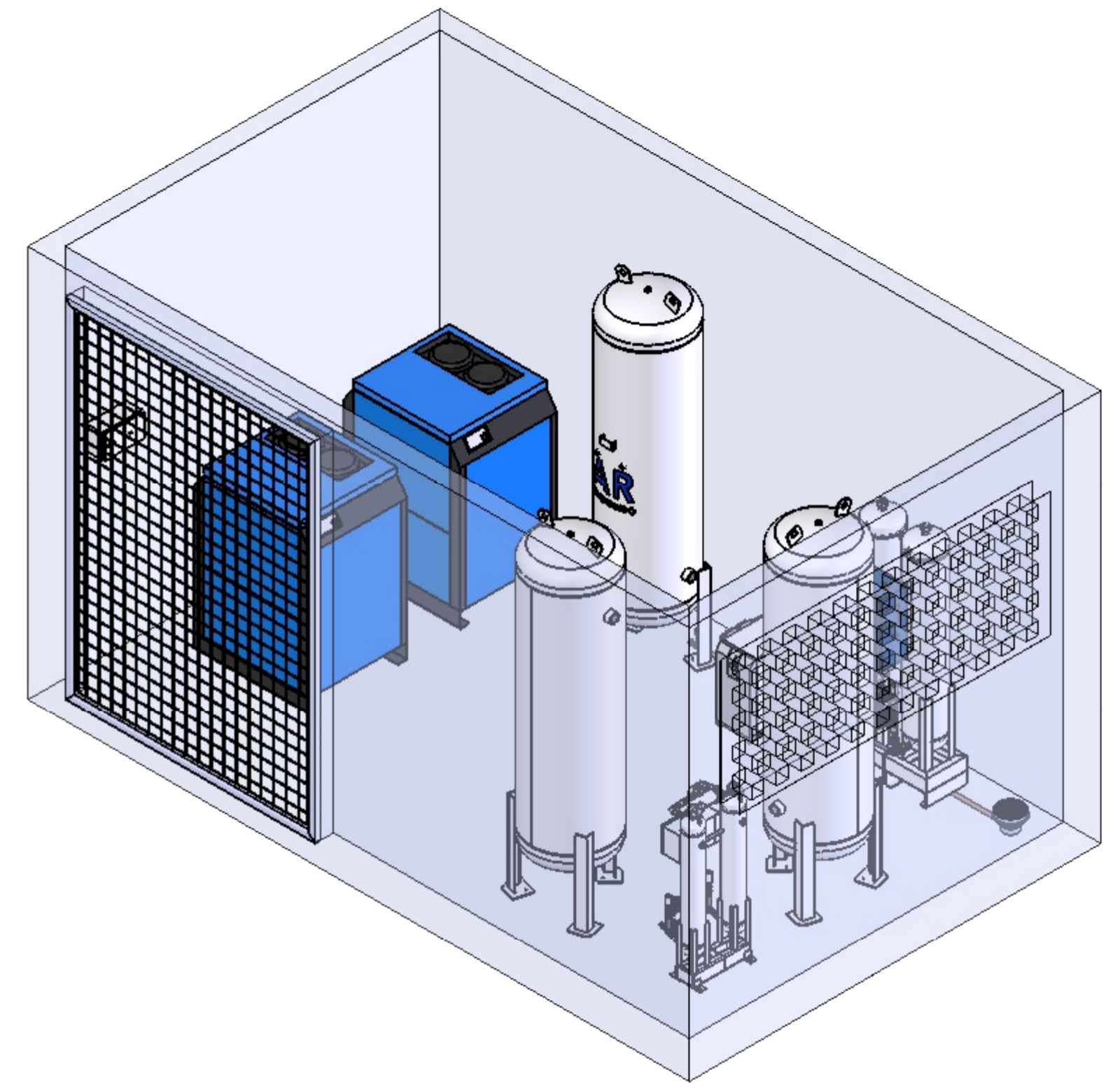
Notas:

- Serviços e materiais de instalação são de responsabilidade do cliente salvo cláusula contratual, sendo considerados materiais de instalação:
 - Cabos elétricos para ligação dos equipamentos que compõem o sistema;
 - Quadro elétrico dimensionado para instalação dos equipamentos;
 - Calhas e dutos para exaustão;
 - Separador de óleo para água do dreno;
 - Interligação com a rede de gases.
- Em casos de instabilidades no fornecimento de energia elétrica será necessária a instalação de no-break 220V para o comando eletrônico de válvulas do sistema;
- Recomenda-se a interligação do equipamento ao gerador de energia, quando disponível;
- O local de instalação deve ter acesso restrito ao pessoal autorizado;
- Nos pontos indicados deverá ser providenciada tubulação de espera para receber os drenos do equipamento. Caso haja certificação ISO 14000 deverá ser instalado um separador de água/óleo antes da saída de dreno;
- Instalação conforme RDC50, NBR12188, NBR13587;
- Projeto orientativo para layout dos equipamentos, não serve como projeto para obra civil;
- Dimensões em centímetros.

 Dinatec Indústria e Comércio Ltda Rua Valdemiro Valaski, 2006 Rio Pequeno - S. J. Pinhais - PR Tel: (41) 3595-8686 www.dinatec.ind.br		DES. Nº: <small>USIOX 010 DUPLEX AIR</small>	
RESPONSÁVEL TÉCNICO: ENGº JOÃO VICENTE DE OLIVEIRA E SILVA - CREA-PR 135458/D	DATA DESENHO: 25/09/2017	REVISÃO 0	FOLHA: 1/3
TÍTULO: LAYOUT INSTALAÇÃO PADRÃO - USIOX 010 DUPLEX			
CLIENTE:			



Elemento Vazado para Ventilação (100 x 250 x h150)



Notas:

- Serviços e materiais de instalação são de responsabilidade do cliente salvo cláusula contratual, sendo considerados materiais de instalação:
 - Cabos elétricos para ligação dos equipamentos que compõem o sistema;
 - Quadro elétrico dimensionado para instalação dos equipamentos;
 - Calhas e dutos para exaustão;
 - Separador de óleo para água do dreno;
 - Interligação com a rede de gases.
- Em casos de instabilidades no fornecimento de energia elétrica será necessária a instalação de no-break 220V para o comando eletrônico de válvulas do sistema;
- Recomenda-se a interligação do equipamento ao gerador de energia, quando disponível;
- O local de instalação deve ter acesso restrito ao pessoal autorizado;
- Nos pontos indicados deverá ser providenciada tubulação de espera para receber os drenos do equipamento. Caso haja certificação ISO 14000 deverá ser instalado um separador de água/óleo antes da saída de dreno;
- Instalação conforme RDC50, NBR12188, NBR13587;
- Projeto orientativo para layout dos equipamentos, não serve como projeto para obra civil;
- Dimensões em centímetros.



Dinattec Indústria e Comércio Ltda

Rua Valdemiro Valaski, 2006
Rio Pequeno - S. J. Pinhais - PR
Tel: (41) 3595-8686
www.dinattec.ind.br

RESPONSÁVEL TÉCNICO:
ENGº JOÃO VICENTE DE OLIVEIRA E SILVA - CREA-PR 135458/D

DATA DESENHO:
22/07/2015

REVISÃO
0

FOLHA:
1/3

TÍTULO: LAYOUT INSTALAÇÃO PADRÃO - USIOX 010 DUPLEX AIR

CLIENTE:

DES. Nº:
USIOX 010 DUPLEX AIR

